


Enseigne Textile Suspendue

Forme circulaire



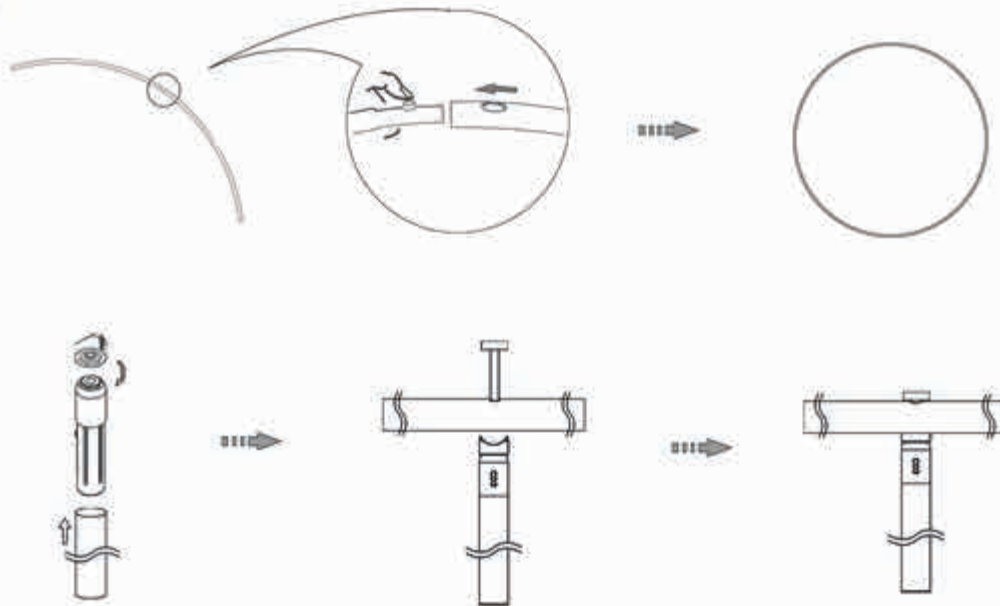
La suspension Formulate Circulaire est composée de tube en aluminium avec une housse en tissu imprimée qui épouse parfaitement les contours de la structure.

L'enseigne textile suspendue est l'élément indispensable de votre présence sur un salon.

Caractéristiques de la structure	Caractéristique du visuel	Autres informations
<p>Dimensions de la structure (en m) : Suspension circulaire Small : 1,52 (dia) x 0,76 (h) Suspension circulaire Médium : 2,5 (dia) x 1,00 (h) Suspension circulaire Large : 3,04 (dia) x 0,76 (h)</p> <p>Nombres d'élingues et longueur du câble : Small : 5 élingues (12m) Médium : 3 élingues (11m) Large : 6 élingues (24m)</p> <p>Poids : Small : 8kg Médium : Large : 13,5kg</p> <p>Colisage : Small : en cours Médium : en cours Large : en cours</p>	<p>Surface visible du visuel à plat :</p> <p>Small : 4773 (dia) x 760 (h) mm Médium : en cours Large : 9546 (dia) x 760 (h) mm</p> <p>Support recommandé: Maille 280gr display avec fermeture éclair.</p>	<p>Enseigne suspendue :</p> <ul style="list-style-type: none"> - Structure en aluminium - Housse en tissu - Points d'attaches pour les élingues et câbles. - Sac de transport inclus. 

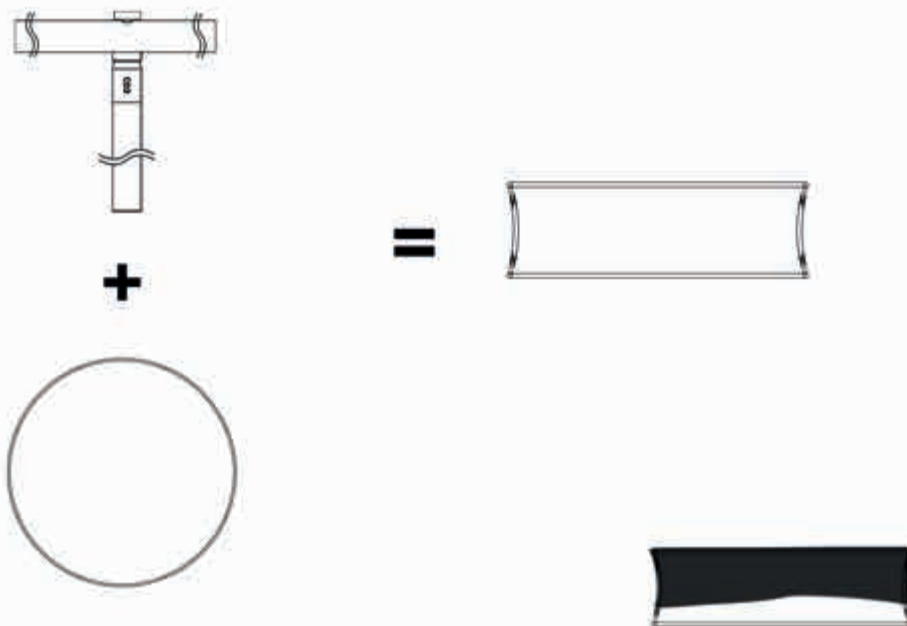
NOTICE DE MONTAGE

1



- 1- Faire attention à l'angle lorsque vous connectez les pièces CO1 et CO2.
- 2- Toutes les pièces en plastique se connectent de la même façon que les tubes en aluminium.

2



Assembler les tubes en aluminium de la même façon.

