

Comptoir Textile SEG

Le comptoir textile SEG est composé de :

- Structure avec verrouillage magnétique.
- Socle, tablette
- Tablette disponible en 5 couleurs : noir, blanc, argenté, bois clair et bois foncé.
- Le visuel textile se glisse dans les rainures de la tablette et du socle grâce à un jonc PVC.
- Sac de transport inclus.



Dimensions de la structure (mm) :

990 (h) x 840 (l) x 365 (p)

Dimensions de la tablette (mm) :

840 (L) x 340 (l) x 15 (épaisseur)

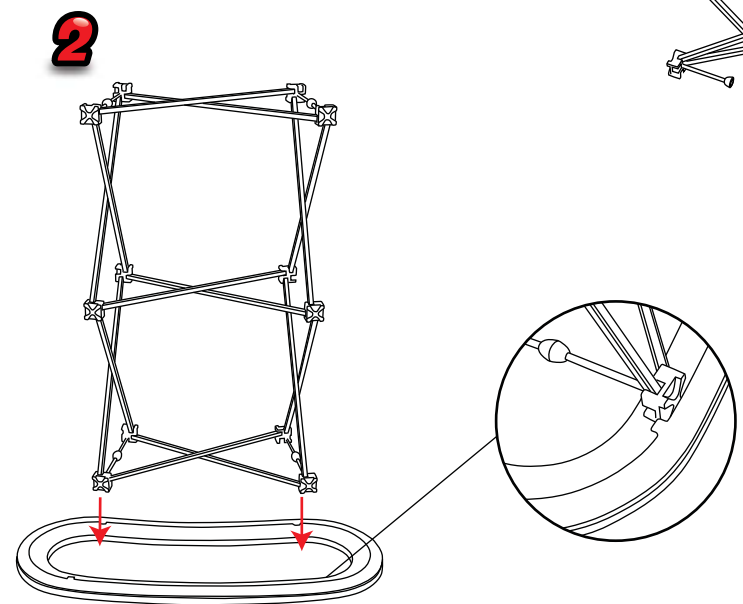
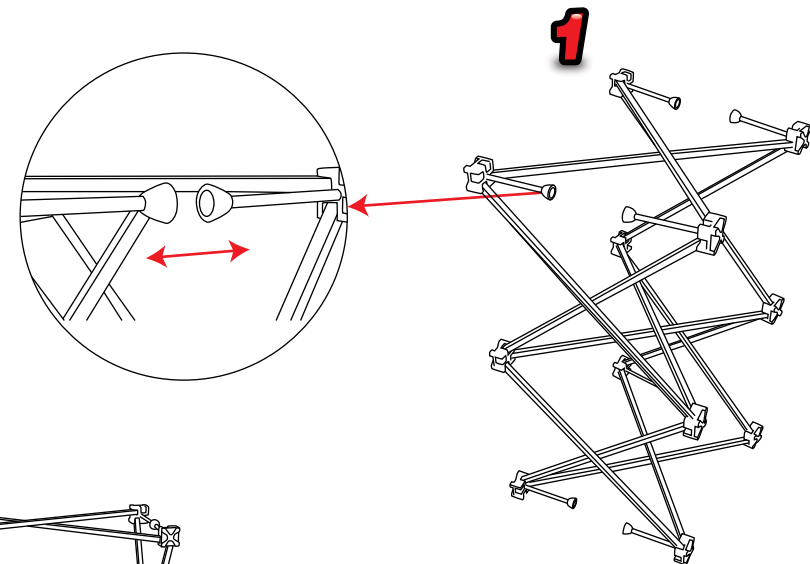
Dimensions du visuel (mm) :

972 (h) x 1770 (l)

Dimensions du sac (mm) :

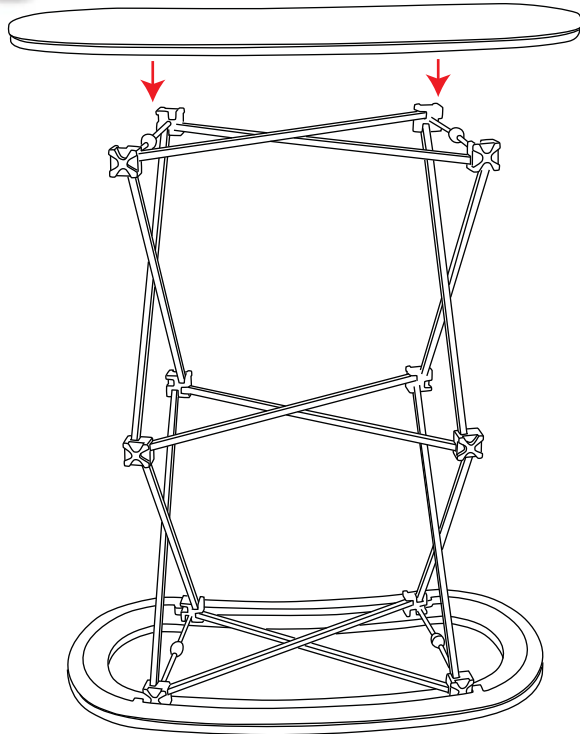
870 (L) X 370 (l) x 85 (épaisseur)

Poids (structure sans visuel) : 8,5 kg

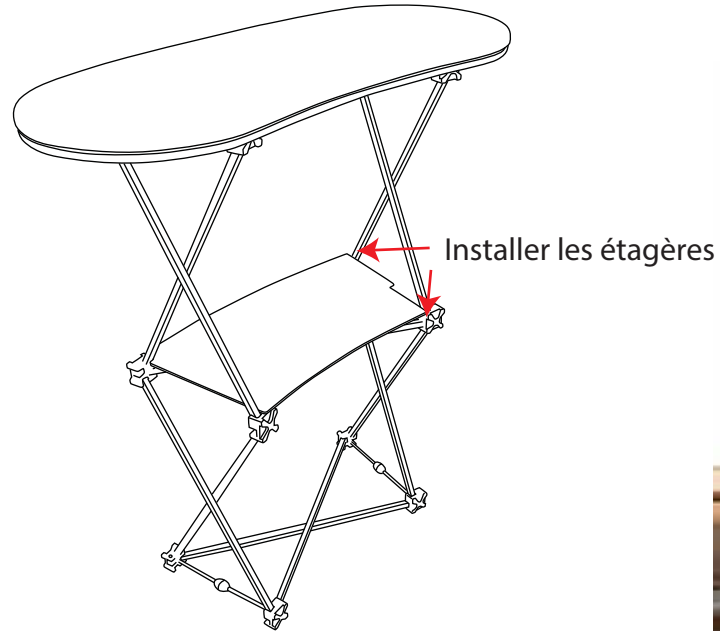


Comptoir Textile SEG

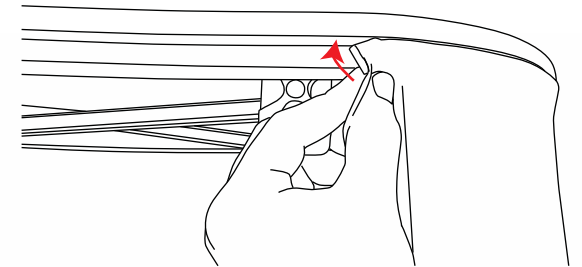
3



4



5



Insérer le visuel dans les rainures de la tablette et du socle.

