



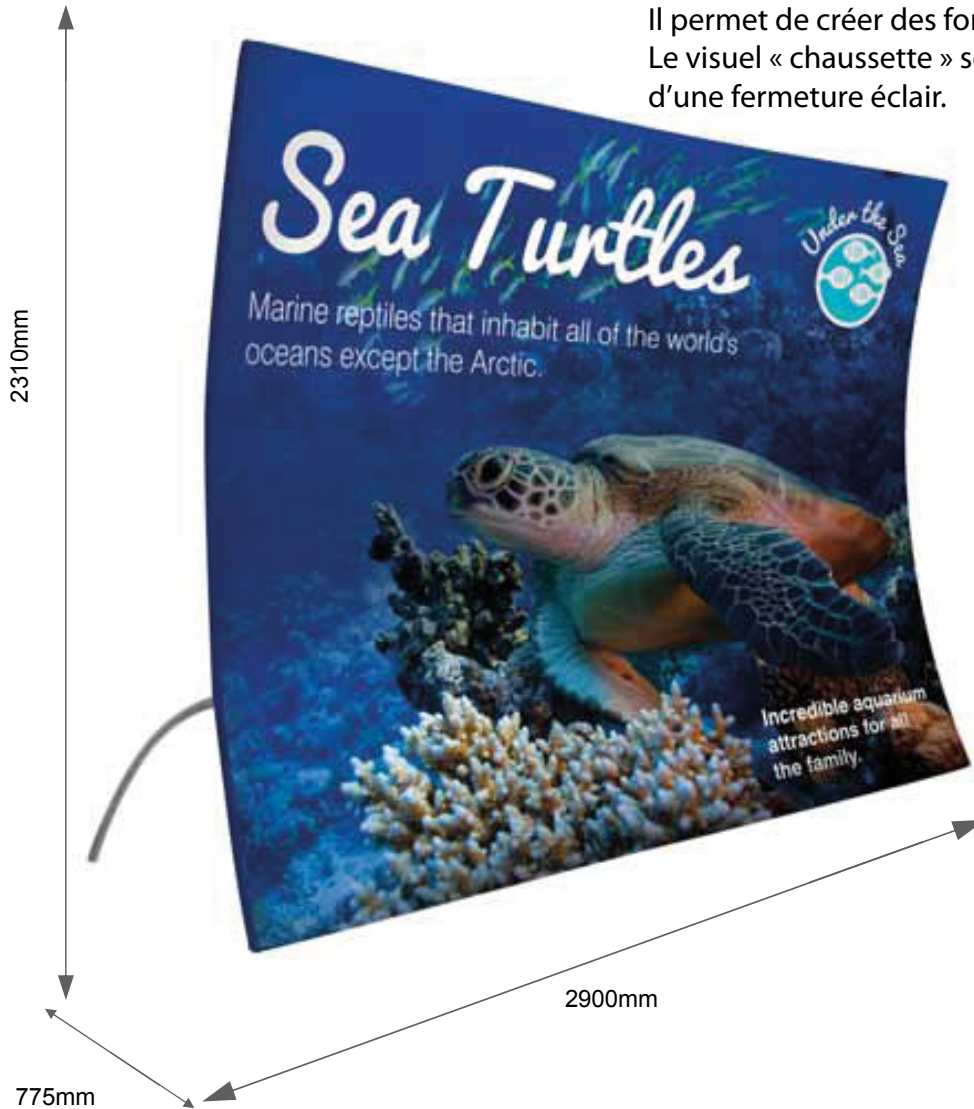
FORMUL@te

FORMULATE COURBE VERTICALE

Le Formulate Courbe Verticale est un mur d'image en tissu avec pieds.

Il permet de créer des fonds de stand sans raccord.

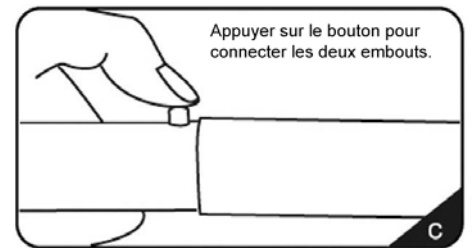
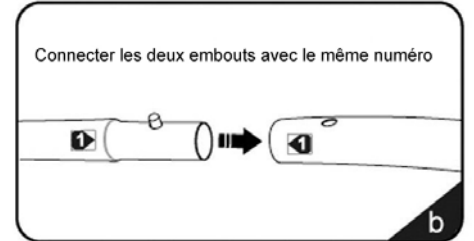
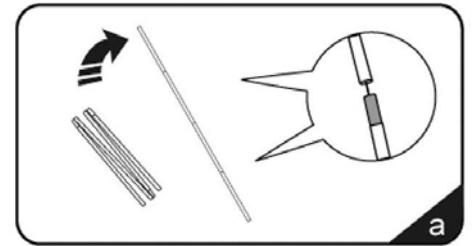
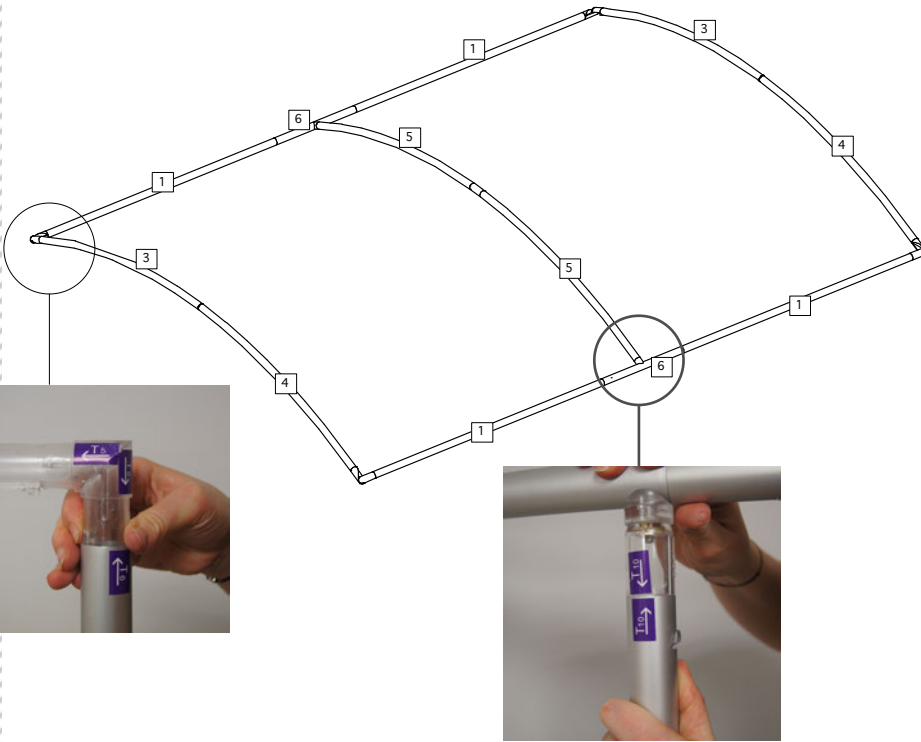
Le visuel « chaussette » se referme sur la structure à l'aide d'une fermeture éclair.



CARACTÉRISTIQUES DE LA STRUCTURE	CARACTÉRISTIQUES DE LA VOILE	AUTRES INFORMATIONS
Dimensions (en mm): 2310 (h) x 2900(l) x 775(p) Poids: 11,58 kg	Format total du visuel avant (mm): En cours de développement Surface visible du visuel (mm): En cours de développement A propos du visuel: Il est recommandé d'utiliser une maille tissu extensible	Inclus dans le Kit : - Structure en aluminium - Sac de transport Éclairage : - PS1000 - PS1060 + le kit d'adaptation universel US901

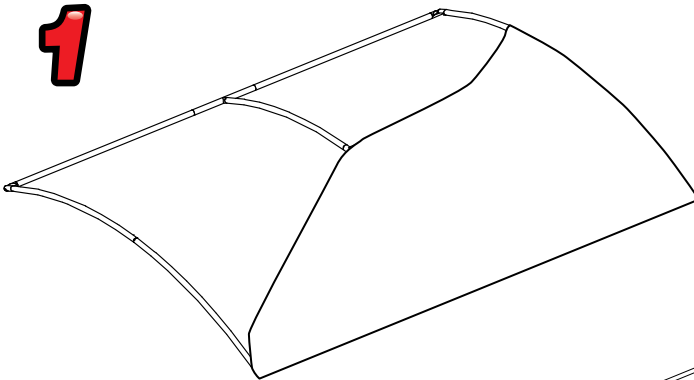
NOTICE DE MONTAGE

MONTAGE DE LA STRUCTURE

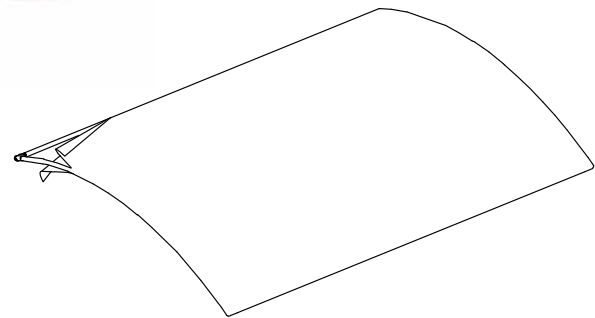


MONTAGE DU VISUEL SUR LA STRUCTURE

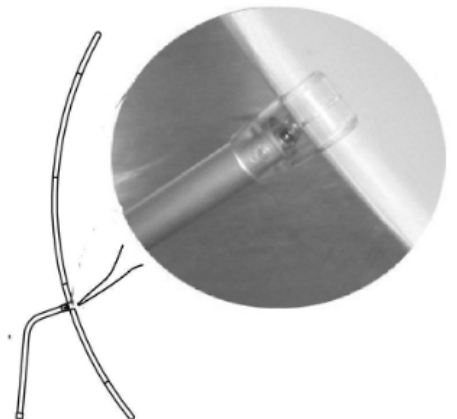
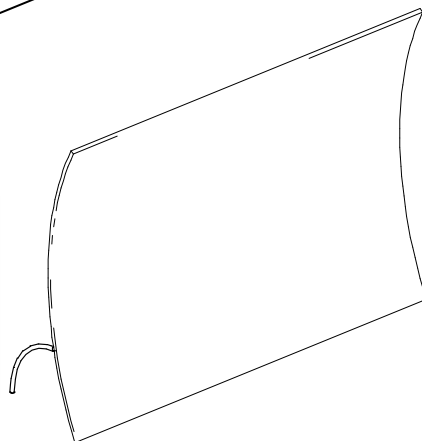
1



2



3



Montage des pieds