

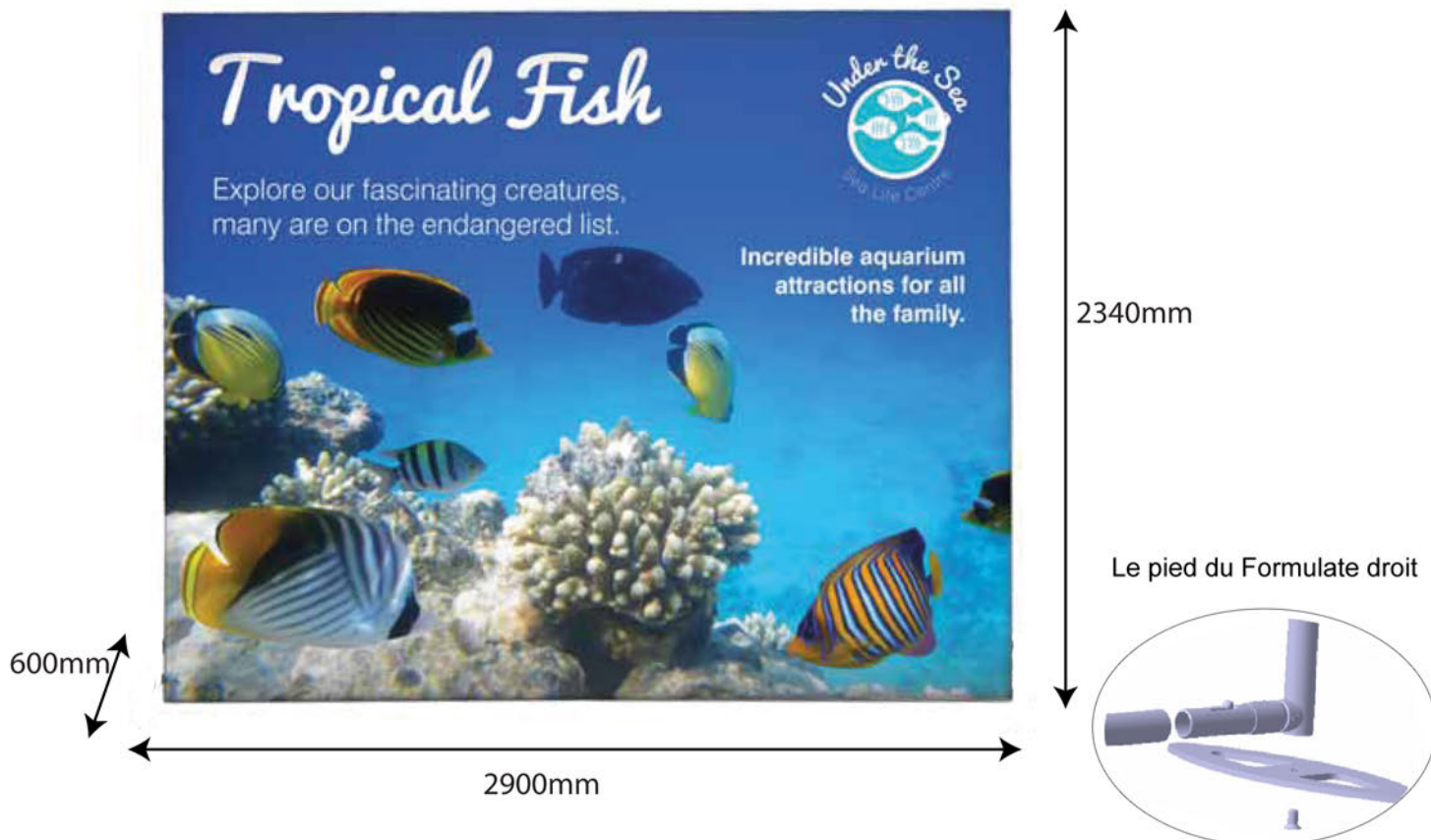


FORMULOTE

FORMULATE DROIT

Le Formulate Droit est un mur d'image en tissu avec des pieds.

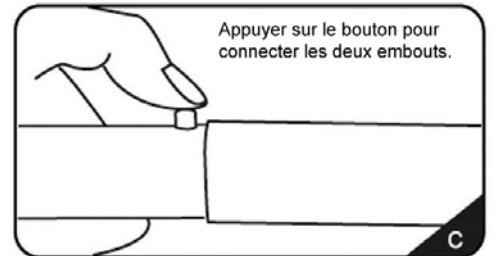
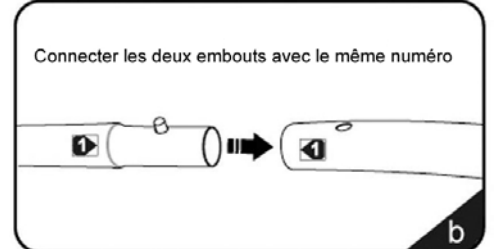
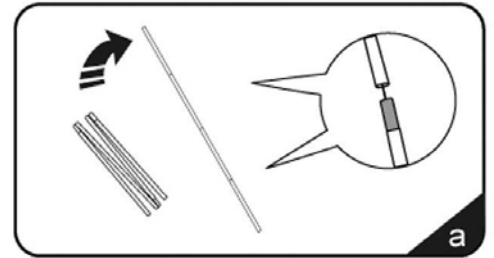
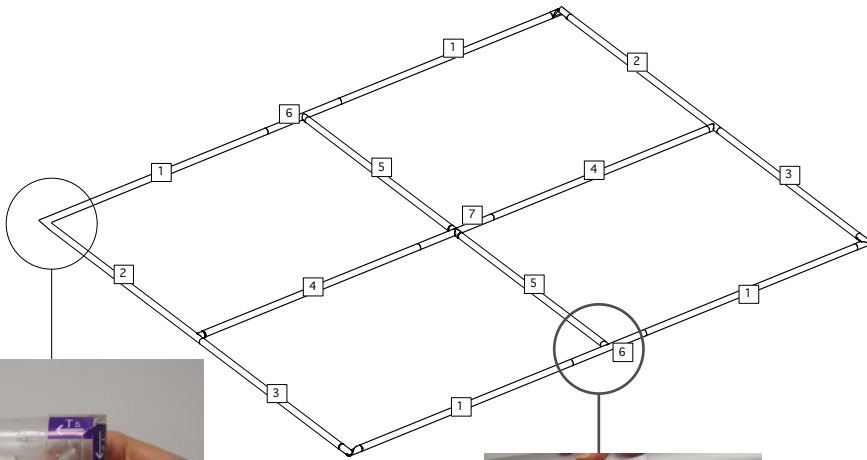
Il permet de créer des fonds de stand sans raccord. Le visuel «chaussette» se referme sur la structure à l'aide d'une fermeture éclair.



CARACTÉRISTIQUES DE LA STRUCTURE	CARACTÉRISTIQUES DE LA VOILE	AUTRES INFORMATIONS
Dimensions (en mm): 2340 (h) x 2900(l) x 600(p) Poids: 12,62 kg	Format total du visuel avant (mm): 2410 (h) x 2950 (l) Surface visible du visuel (mm): 2360 (h) x 2900 (l) A propos du visuel: Il est recommandé d'utiliser une maille tissu extensible	Inclus dans le Kit : - Structure en aluminium - Sac de transport Éclairage : - PS1000 - PS1060 + le kit d'adaptation universel US901

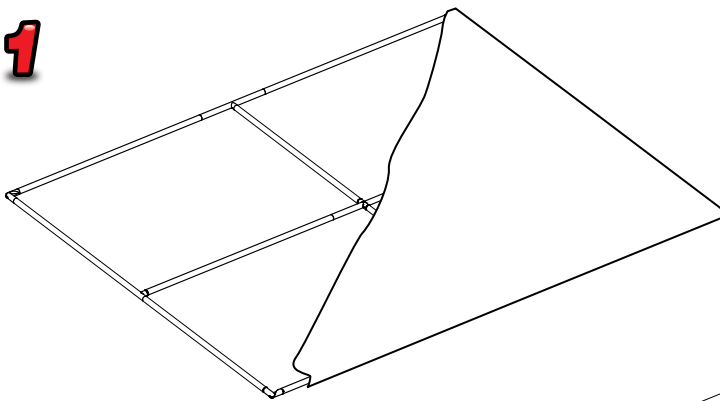
NOTICE DE MONTAGE

MONTAGE DE LA STRUCTURE

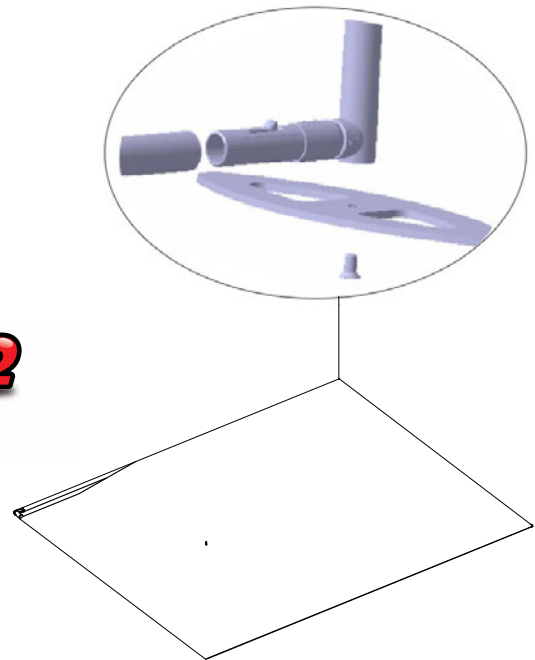


MONTAGE DU VISUEL SUR LA STRUCTURE

1



2



3

