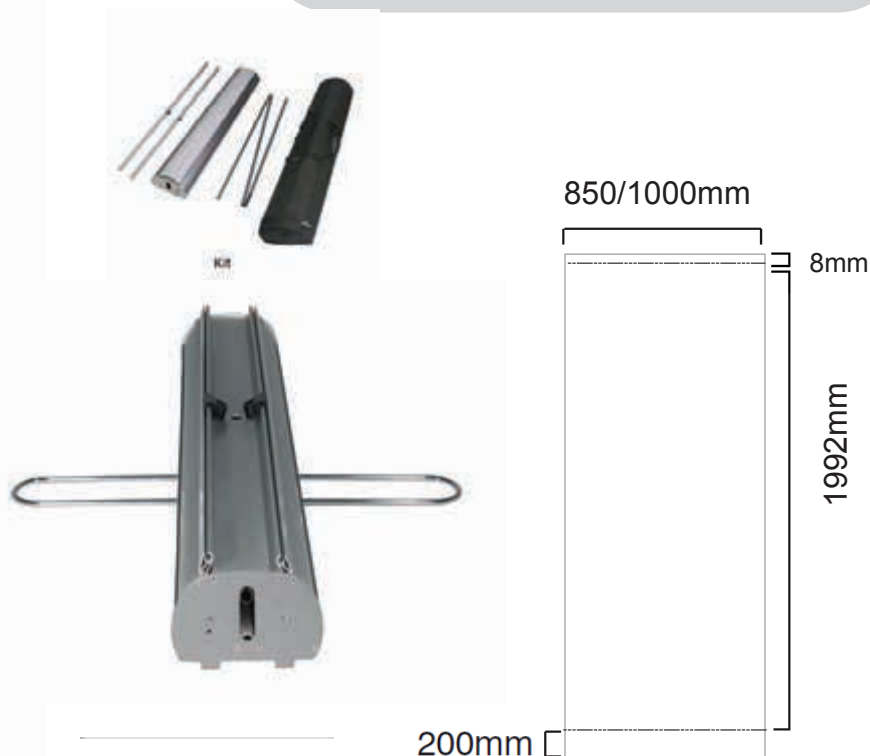


DRAGONFLY

Le Dragonfly est un enrouleur recto/verso robuste, facile et rapide à monter.

Caractéristiques et avantages

- Enrouleur recto-verso.
- Disponible en largeur 850 ou 1000 mm.
- Pied stabilisateur.
- Rails supérieurs clippants.
- Fixation au carter par adhésif.
- Aluminium anodisé.
- Sac de transport matelassé inclus.



CARACTÉRISTIQUES DE LA STRUCTURE

Dimensions (mm):

850 : 2120 (h) x 850 (l) x 380 (p)
1000 : 2120 (h) x 1000 (l) x 380 (p)

Poids:

850: 5,5 kg (sac de transport inclus)
1000: 6,5 kg (sac de transport inclus)

CARACTÉRISTIQUES DU VISUEL

Format des visuels (mm):

2 visuels de:
850 : 2200* (h) x 850
1000: 2200* (h) x 1000

*200 mm inclus (non-visible) pour la fixation à l'enrouleur et 8mm pour le rail supérieur.

Surface visible du visuel (mm):

850 : 1992 (h) x 850 (l)
1000 : 1992 (h) x 1000 (l)

A propos du visuel:

Il est recommandé d'utiliser une épaisseur entre 225 et 300 microns pour le visuel.

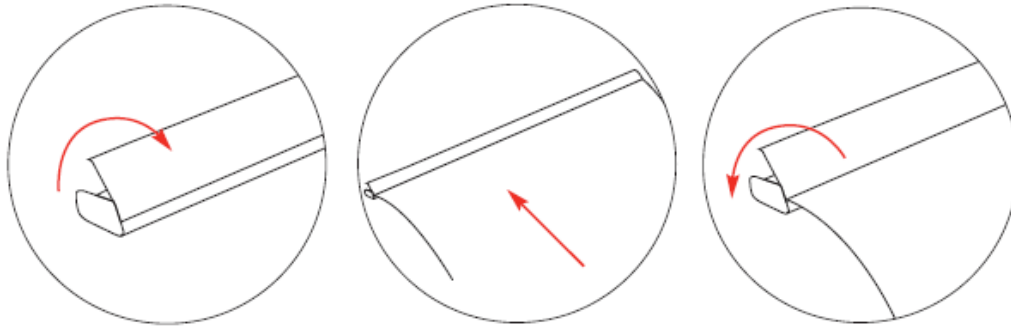
AUTRES INFORMATIONS

Inclus dans le Kit:

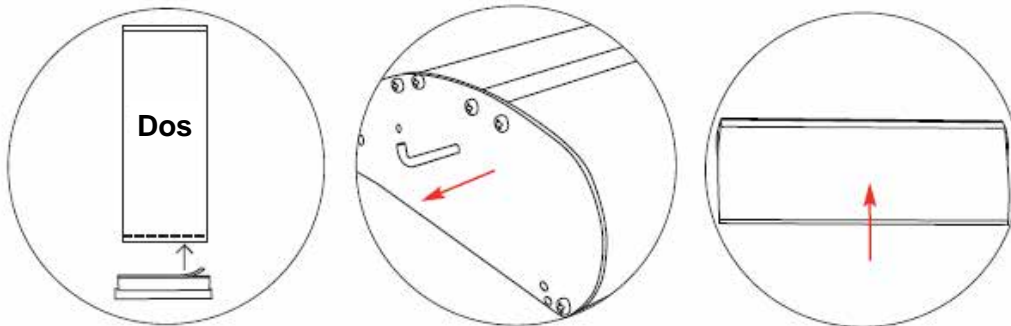
- Carter
- 2 Rails supérieurs clippants
- Doubleur pour têtes de mât
- Mât à élastique en 3 parties
- Sac de transport matelassé

Livré en carton individuel.
Commande par multiple de 3.

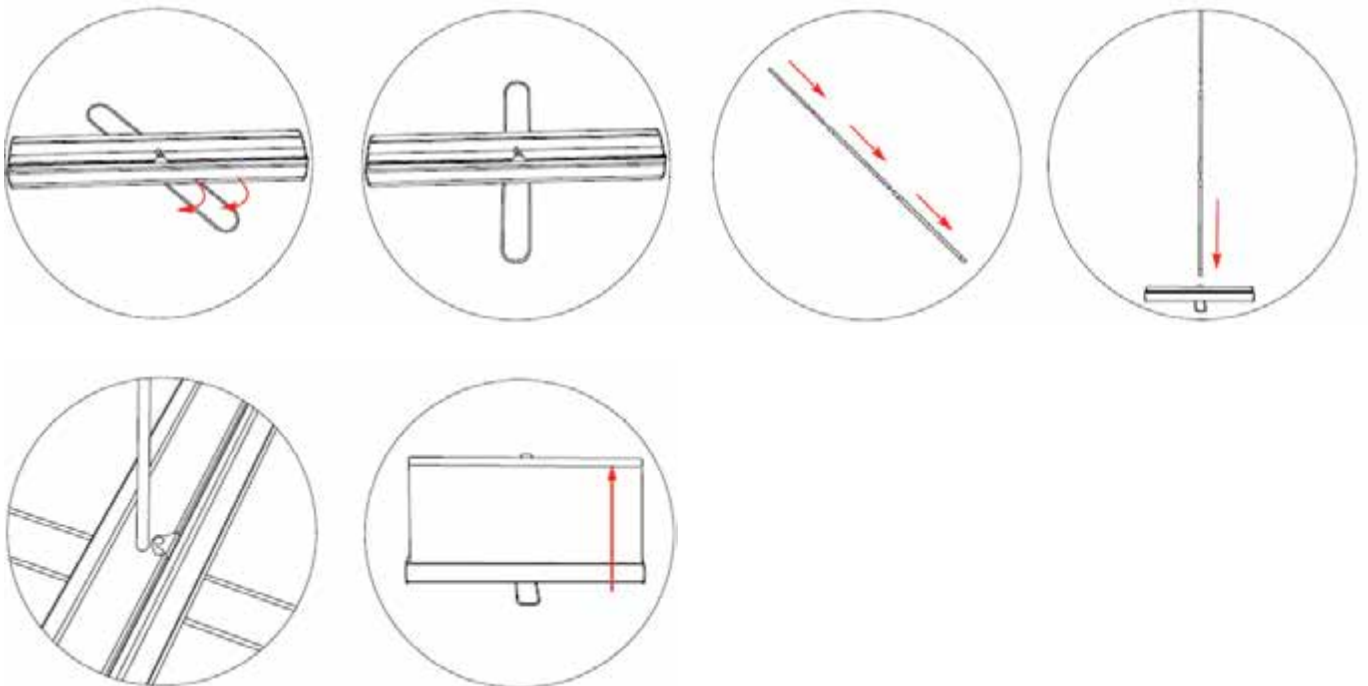
MONTAGE DU VISUEL SUR LE RAIL



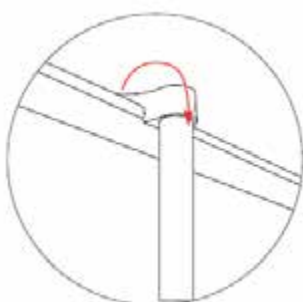
MONTAGE DU VISUEL SUR LE CARTER



MONTAGE DE LA STRUCTURE



Recto simple:



Recto verso:

