

# Merlin

## Notice de montage

Enrouleur à cassette interchangeable, le Merlin vous permet de changer de visuel facilement et rapidement.

- Disponible en 850mm et 1000mm.
- Rail clippant.
- Mât à élastique en 3 parties.
- Sac de transport matelassé inclus.



### Poids Merlin :

- 850mm : 4,92kg
- 1000mm : 5,5kg

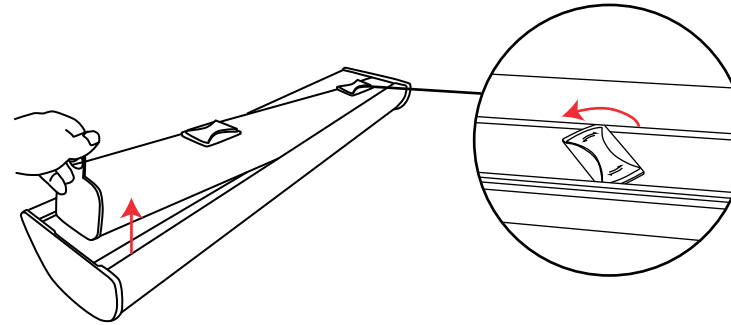
### Poids Cassette + rail :

- 850mm : 2,10kg
- 1000mm : 2,22kg



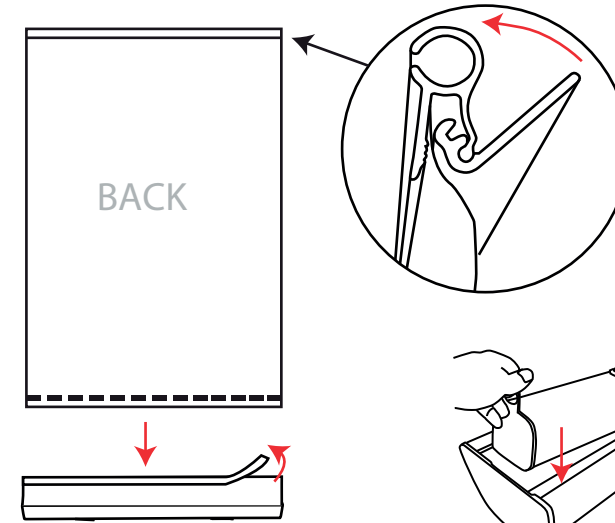
Surface du visuel : 850/1000mm (l) x 2020mm (h)  
Prévoir 150mm non-visible inclus pour la fixation dans la cassette.  
Épaisseur du visuel recommandée : 225-400 microns  
Tous les supports sont compatibles sauf le textile.

1

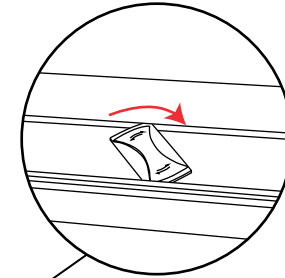


Déverrouiller pour retirer la cassette du carter.

2



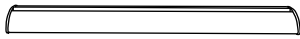
3



Installer le rail clippant sur le visuel puis fixer le visuel sur la cassette et remettre la cassette dans le carter.

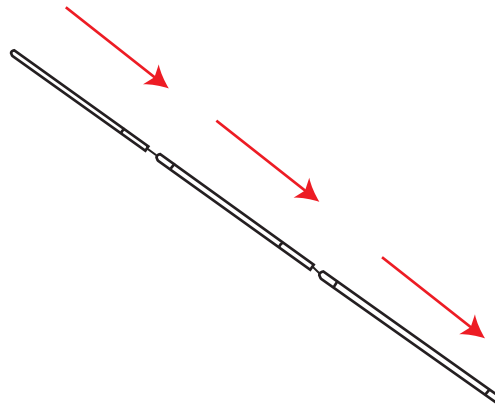


**1**



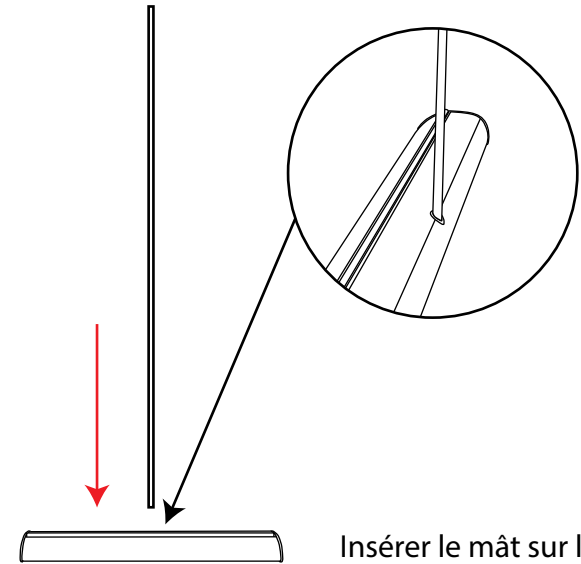
Retourner le carter avec la cassette installée à l'intérieur

**2**

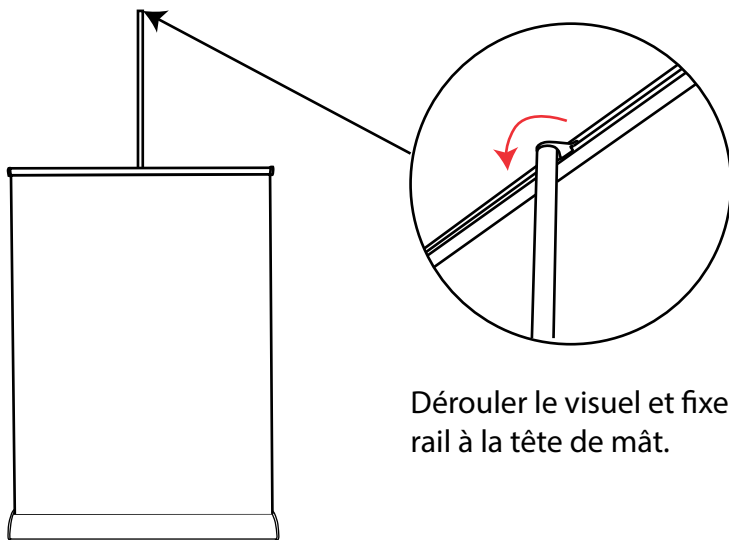


Monter le mât.

**3**



Insérer le mât sur le carter.



Dérouler le visuel et fixer le rail à la tête de mât.